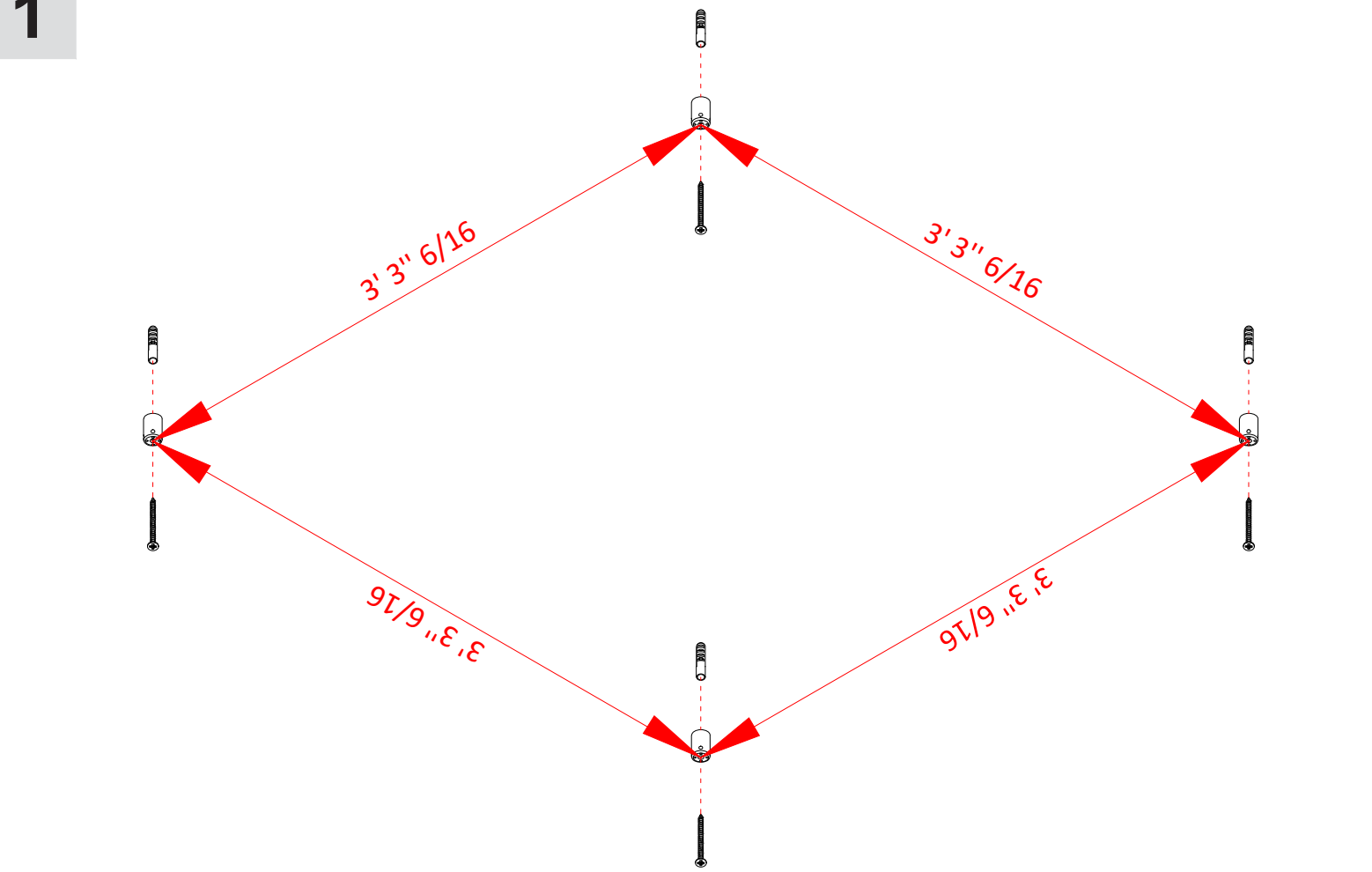
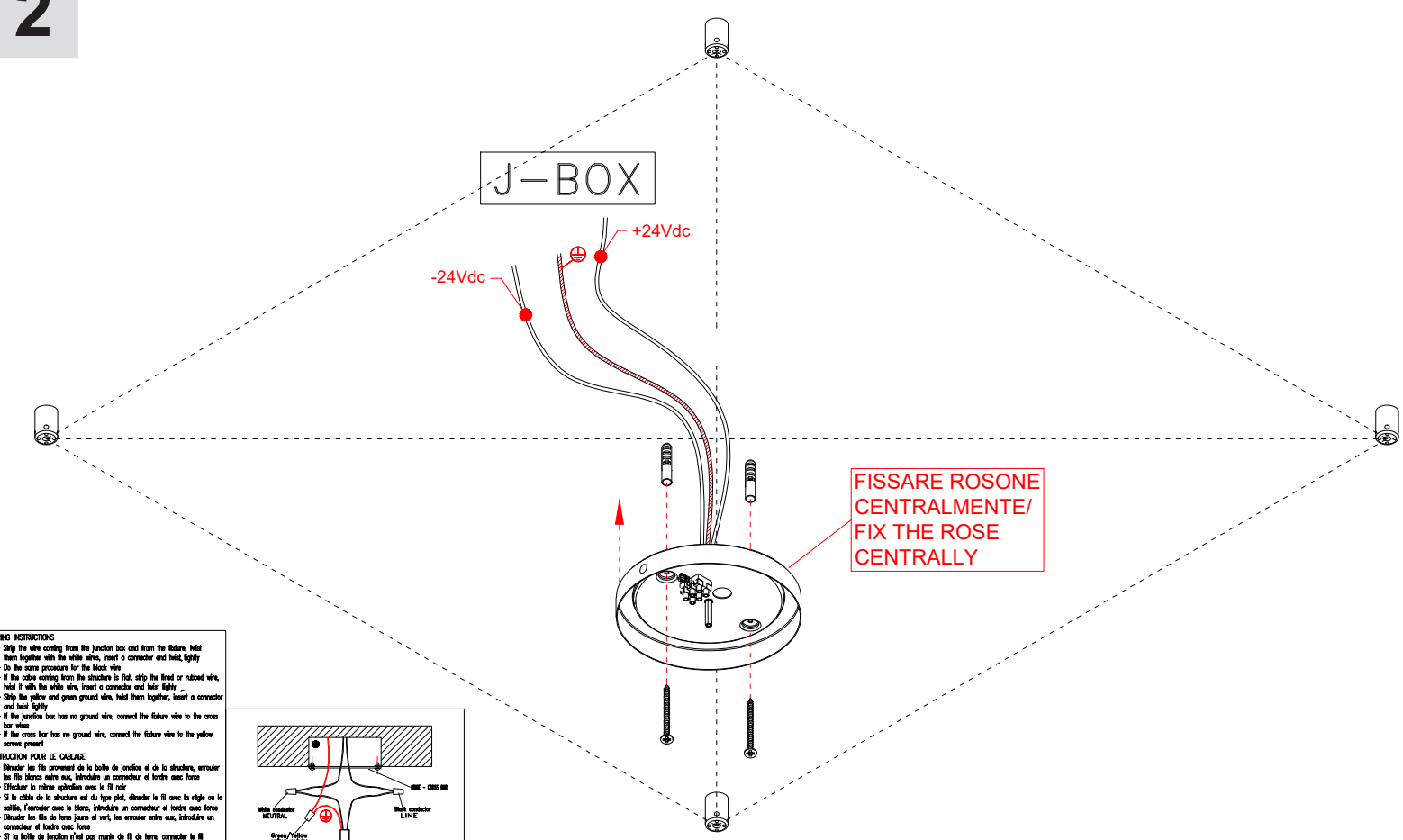


### 1



### 2

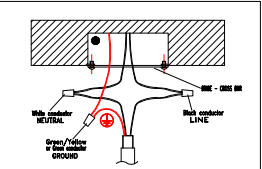


**WARNING INSTRUCTIONS**

- Strip the wire coming from the junction box and from the fixture, hold them together with the white wires, insert a connector and hold tightly.
- Do the same procedure for the black wire.
- If the cable coming from the structure is flat, strip the flat or ribbon wire, hold it with the white wire, insert a connector and hold tightly.
- Strip the yellow and green ground wire, hold them together, insert a connector and hold tightly.
- If the junction box has no ground wire, connect the fixture wire to the cross bar wires.
- If the cross bar has no ground wire, connect the fixture wire to the yellow screws present.

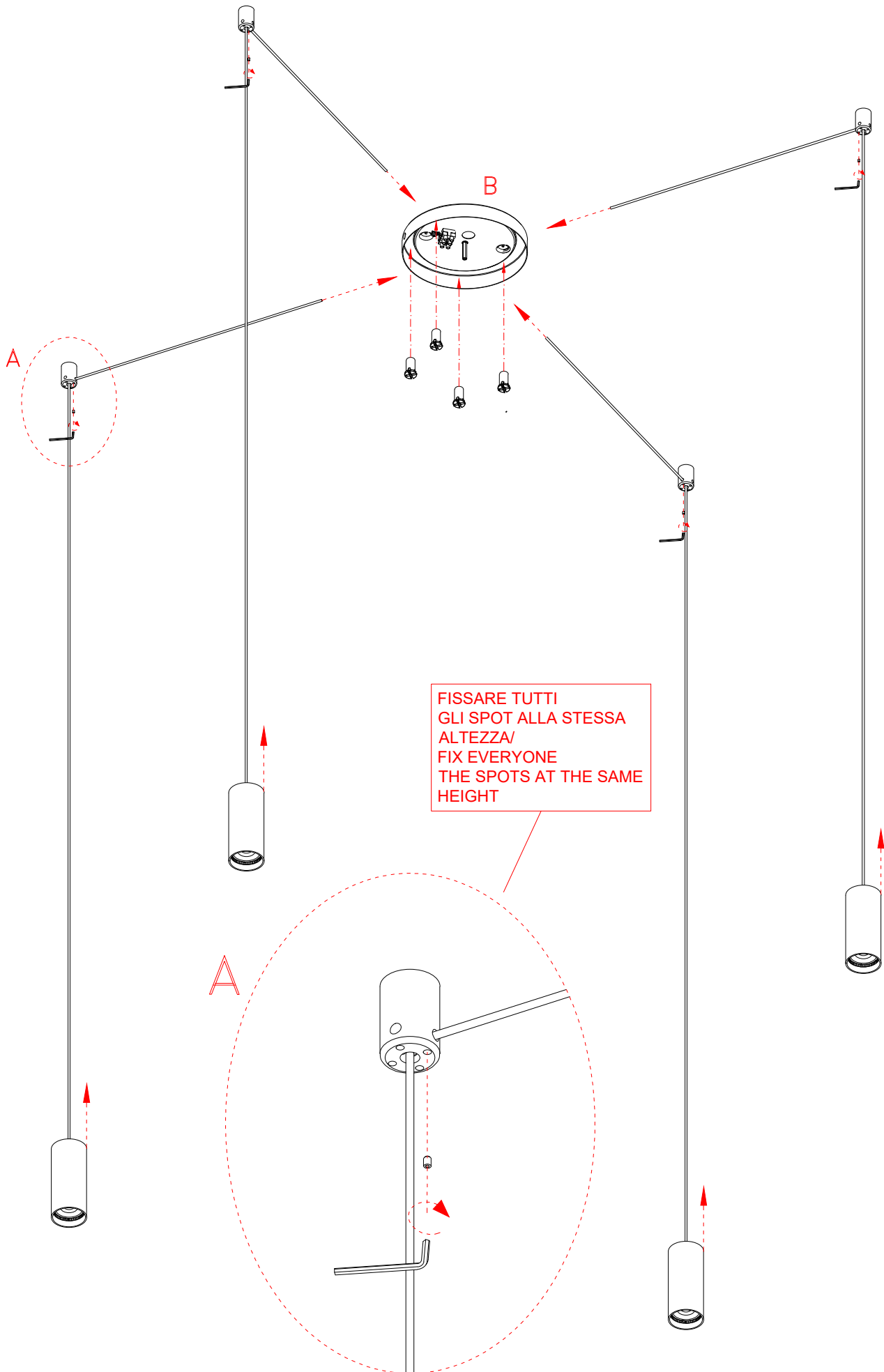
**ISTRUZIONI PER IL CABLAGGIO**

- Dividere i fili provenienti da la scatola di giunzione e da la struttura, serrare i fili bianchi entre essi, introdurre un connettore di fondo con forza.
- Effettuare la stessa operazione con il filo nero.
- Se la cabbia de la struttura est de tipo piatto, dividerla il filo con la strighe ou la scalfita, l'errare con il bianco, introdurre un connettore di fondo con forza.
- Dividere i fili de terra jaune et vert, les serrare entre eux, introducere un connettore di fondo con forza.
- Si la scatola de giunzione n'el pas munite de fil de terre, connecter le fil de la structure au fil nero de la bobine.
- Si la bobine n'el pas munite de fil de terre, relier le fil de la structure à la barre prinferrata sur celle-ci.



- I - Procedere al montaggio seguendo le operazioni in ordine numerico progressivo.
- GB - Proceed with assembling following the operations in progressive numerical order.
- D - Arbeitsgänge in numerischer ordnung ausführen, um das gerät zu installieren.
- RU - Производите установку в порядке увеличения обозначенных выше номеров.
- F - Il faut procéder a le montage exécutant les operatoins par l'ordre numerique progressif.
- P - Proceder a montagem segundo as istruções em ordem numerica progressiva.
- ES - Proceder al montaje siguiendo las operaciones en orden numerico progresivo.

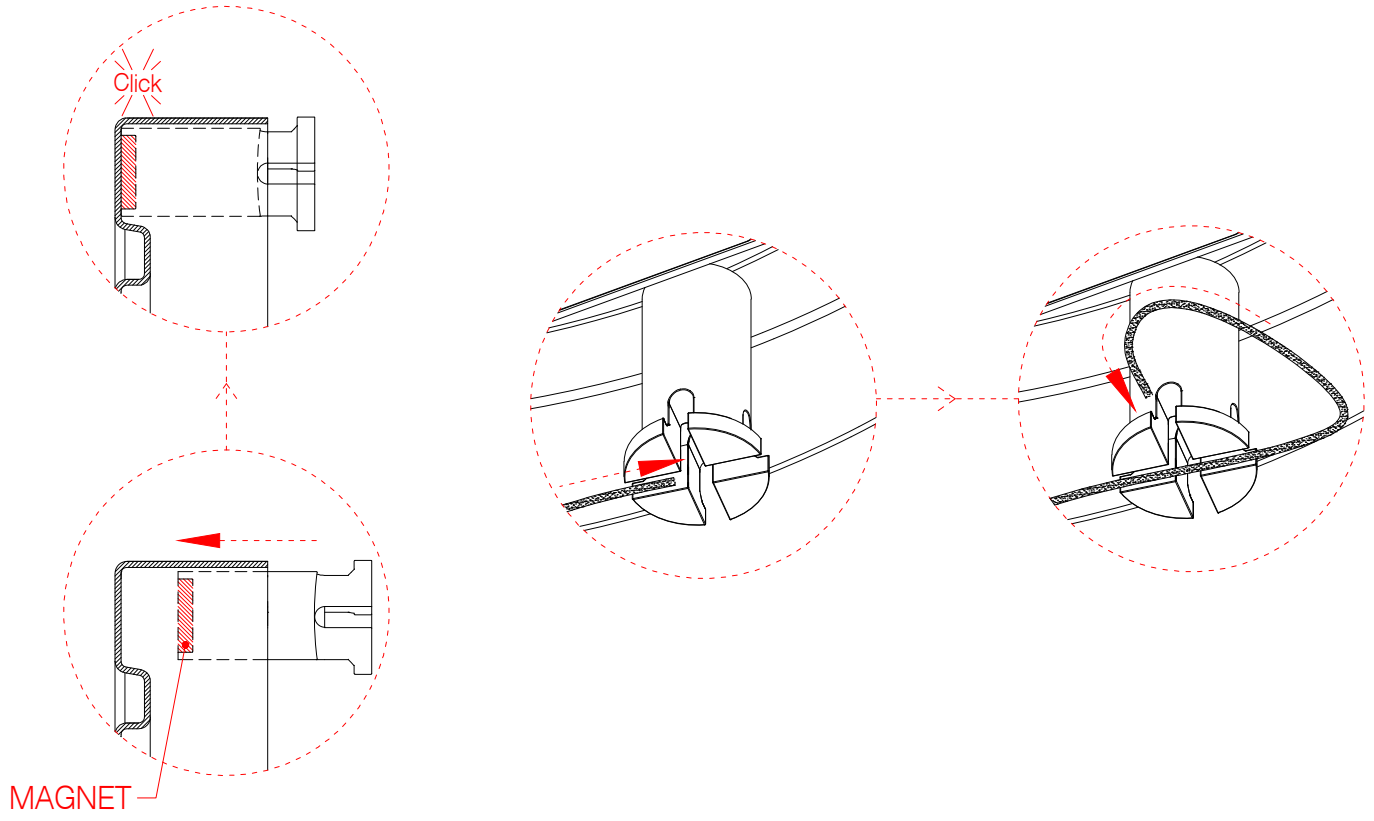
**3**



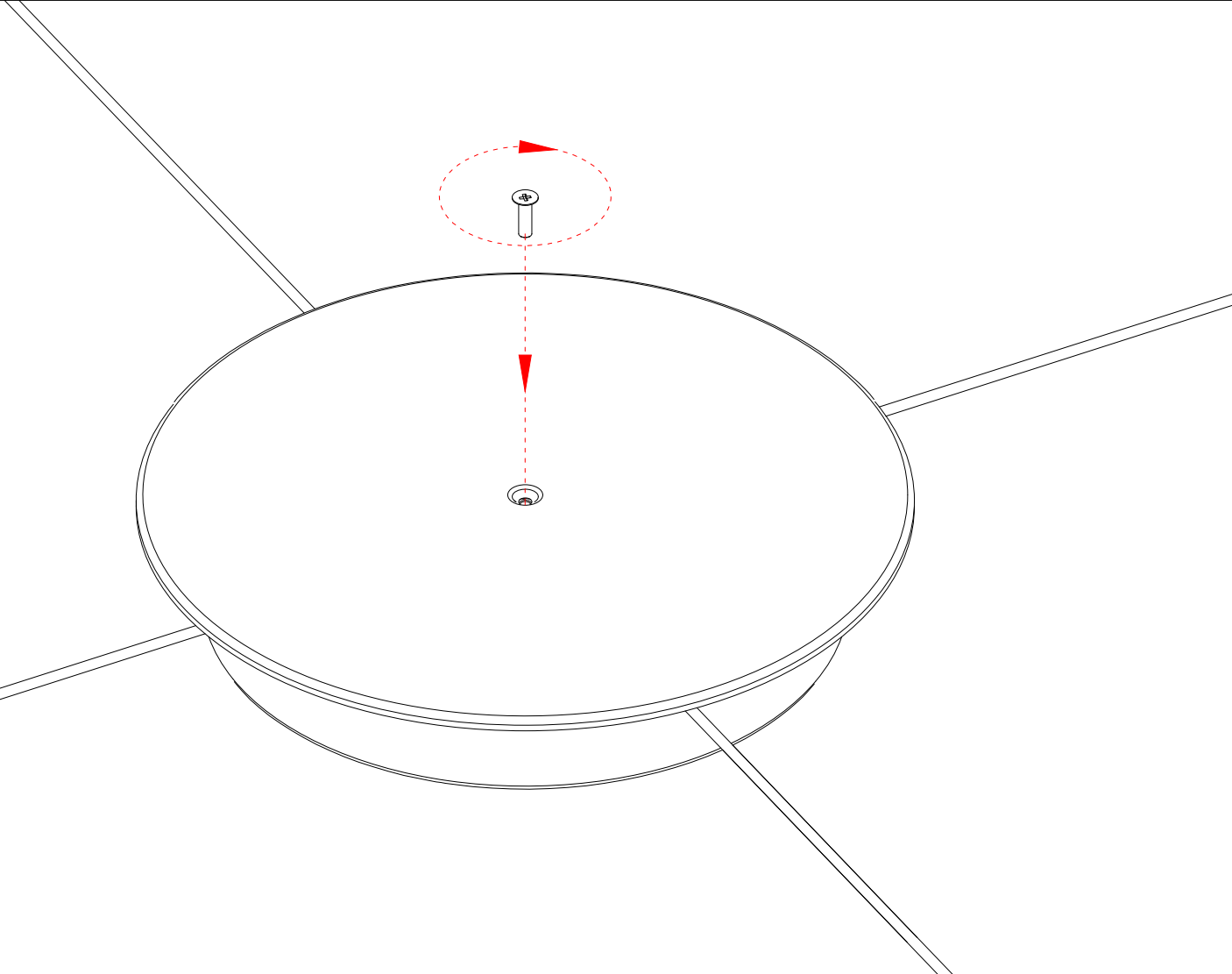
- I - Procedere al montaggio seguendo le operazioni in ordine numerico progressivo.
- GB - Proceed with assembling following the operations in progressive numerical order.
- D - Arbeitsgänge in numerischer ordnung ausführen, um das gerät zu installieren.
- RU - Производите установку в порядке увеличения обозначенных выше номеров.
- F - Il faut procéder a le montage exécutant les operatoins par l'ordre numerique progressif.
- P - Proceder a montagem segundo as istruções em ordem numerica progressiva.
- ES - Proceder al montaje siguiendo las operaciones en orden numerico progresivo.

F65 A1X SQ,LQ A

**4** B



**5**



- I - Procedere al montaggio seguendo le operazioni in ordine numerico progressivo.
- GB - Proceed with assembling following the operations in progressive numerical order.
- D - Arbeitsgänge in numerischer ordnung ausführen, um das gerät zu installieren.
- RU - Производите установку в порядке увеличения обозначенных выше номеров.
- F - Il faut procéder a le montage exécutant les operatoins par l'ordre numerique progressif.
- P - Proceder a montagem segundo as istruções em ordem numerica progressiva.
- ES - Proceder al montaje siguiendo las operaciones en orden numerico progresivo.

F65 A1X SQ,LQ A

**6**

